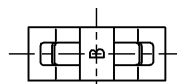
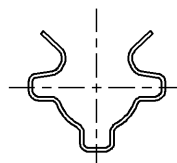
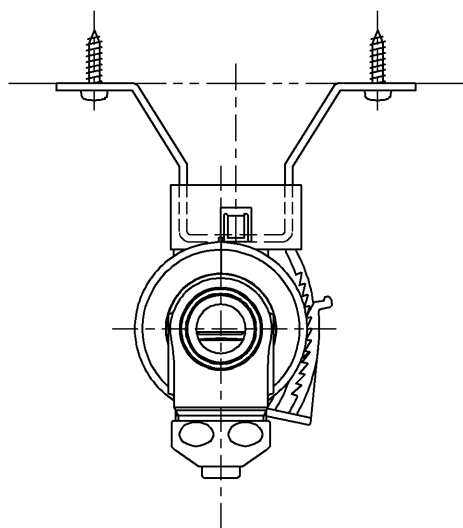
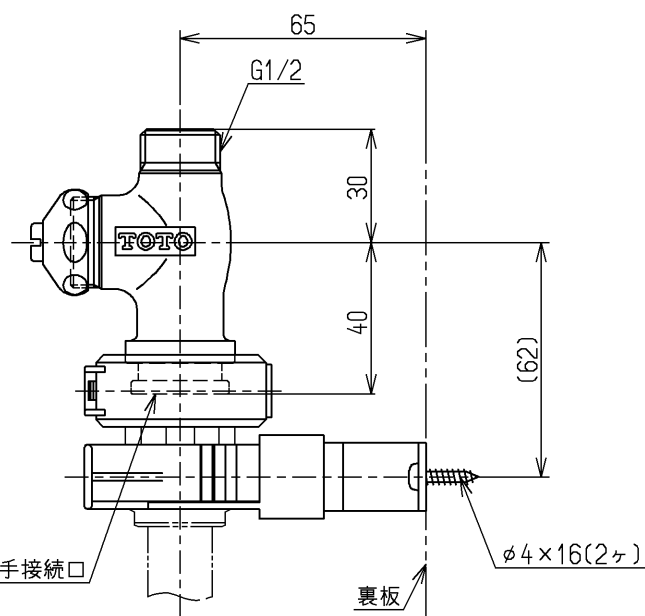
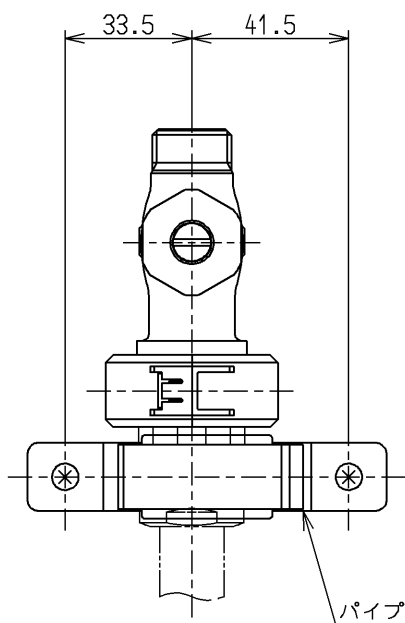


生産中止図面

2007/12



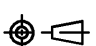
クイックファスナー



取付けには別途『AHS継手』が必要です

大和ハウス工業（株）品番：TN901B6-DH

水道法適合品

TOTO			単位	名称
			mm	
製図	検図	日付	尺度	図番
小林	井ノ口		寺岡	
備考				TN901B6 V4X